

Właz uliczny wyposażony w:

- zatrząsk,
- zawias,
- uszczelkę gumową,

Pierścień dystansowy: 6, 8 lub 10cm

Płyta pokrywowa

Pierścień odciążający

Uszczelnienie bitumem

Krąg studzienny

Stopnie żłazowe żeliwne

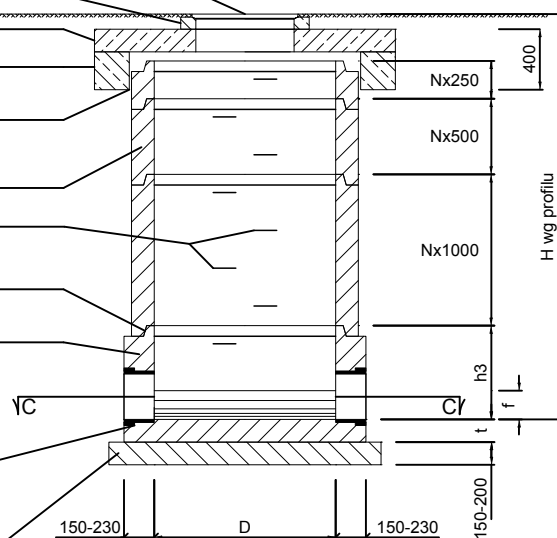
Uszczelka gumowa

Podstawa studni z:
- kinetą betonową
- wbudowanymi przejściami szczelnymi

Przejście szczelne
fabrycznie wbudowane

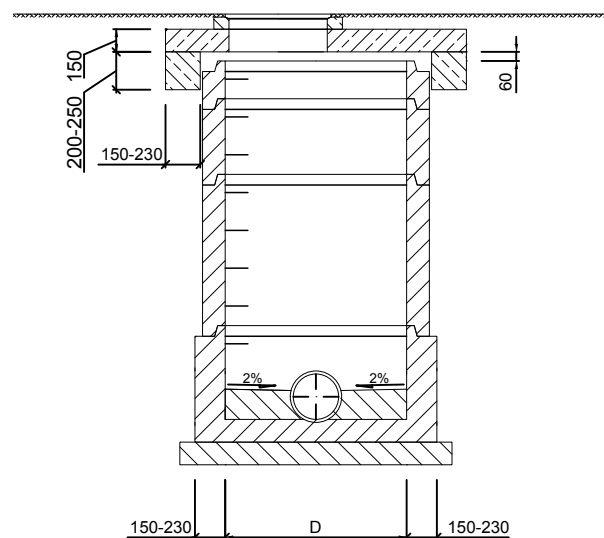
Podbudowa żwirowo-piaskowa
o grubości 15-20 cm

PRZEKRÓJ A-A
- WERSJA 1 Z PŁYTA
I PIERŚCIENIEM ODCIĄŻAJĄCYM



Kręgi i elementy nadbudowy wykonane z betonu C35/45

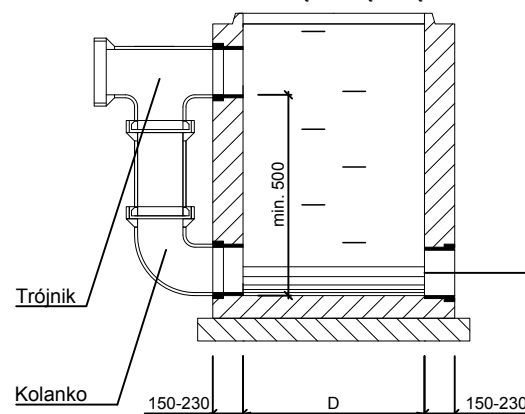
PRZEKRÓJ B-B
- WERSJA 1 Z PŁYTA
I PIERŚCIENIEM ODCIĄŻAJĄCYM



TABLICA WYMIARÓW ZAMIENNYCH

Średnica studni [mm]	Średnica kanału [mm]	Wysokość kinety [mm]		
		D	DN1	h3
1000	150	700-1350	150	75
1000	200	700-1350	150	100
1000	250	700-1350	150	125
1000	300	700-1350	150	150
1000	400	800-1350	150	200
1000	500	900-1350	150	250

PRZEKRÓJ A-A
dla st. z kaskadą zewnętrzną - kanalizacji sanitarnej



Właz uliczny wyposażony w:
- zatrząsk,
- zawias,
- uszczelkę gumową.

PRZEKRÓJ A-A
- WERSJA 2 Z REDUKCJĄ (KONUSEM)

Pierścień dystansowy: 6, 8 lub 10cm

Element redukujący

Uszczelka gumowa

Krąg studzienny

PRZEKRÓJ B-B
- WERSJA 2 Z REDUKCJĄ (KONUSEM)

Właz uliczny

Pierścień dystansowy: 6, 8 lub 10cm

Element redukujący

Uszczelka gumowa

Krąg studzienny

INWESTOR Gmina Będków ul. Parkowa 3 97-319 Będków		GENERALNY PROJEKTANT Usługi Projektowe i Nadzór Inwestorski Henryk Gędek ul. Słowackiego 9; 97-300 Piotrków Tryb. tel.: (044) 647 39 70 e-mail: henryk.gedek1@gmail.com	
NAZWA ZADANIA BUDOWA SIECI KANALIZACJI SANITARNEJ WRAZ Z PRZYŁĄCZMI W MSC. BĘDKÓW GMINA BĘDKÓW			
TYTUŁ RYSUNKU SCHEMAT STUDNI REWIZYJNEJ Ø1000mm BET. C35/45		OZNACZENIE FAZY PB	
PODTYTUŁ RYSUNKU		OZNACZENIE BRANŻY OGÓLNE SANITARNA	
SKALA B/S		OZNACZENIE RYSUNKU SZCZEGÓLNE RP	
DATA 2020.07		REWIZJA 00	
NR RYSUNKU		RP-IS-1	